



Professional

GTA 2600

Robert Bosch Power Tools GmbH
70538 Stuttgart
GERMANY

www.bosch-pt.com

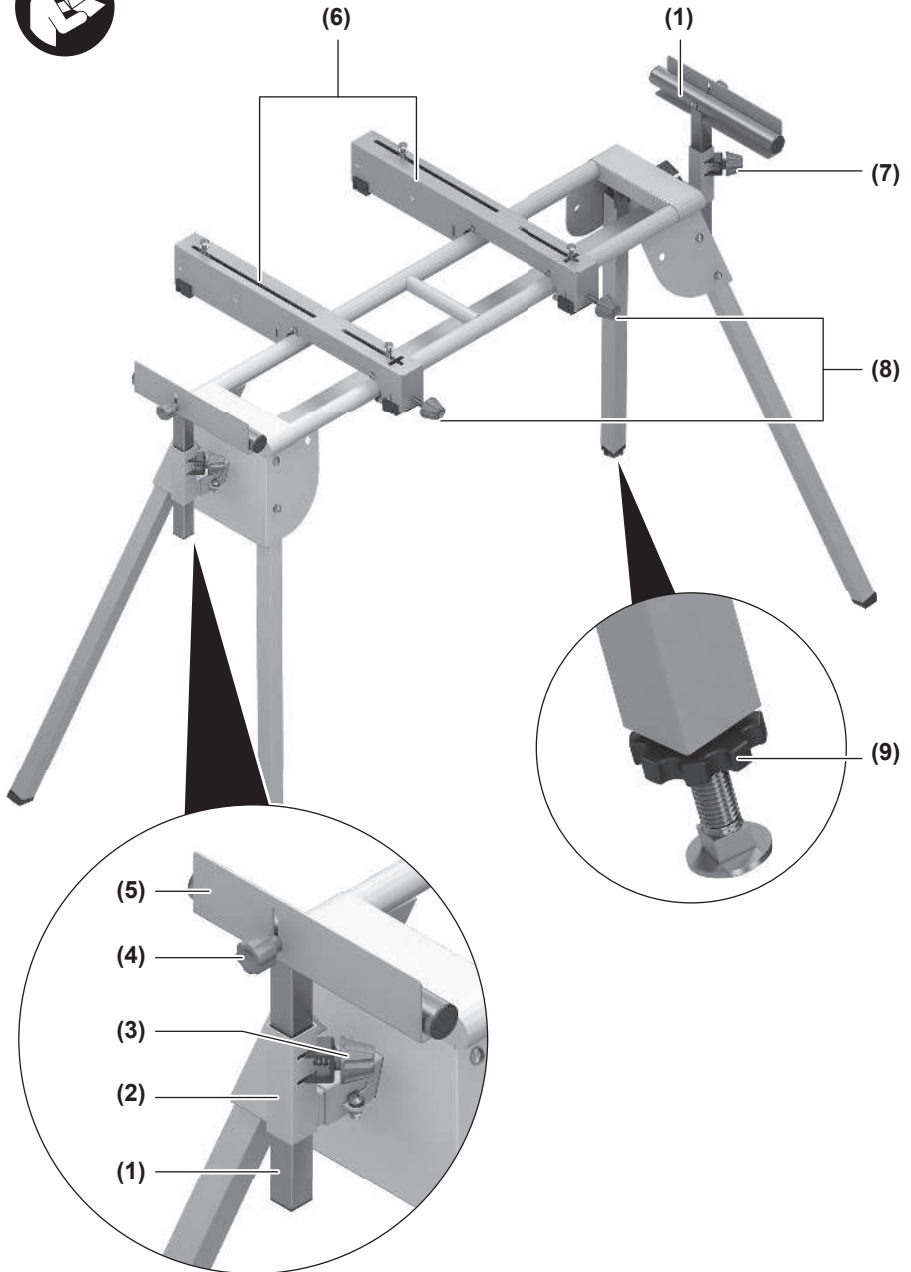
1 609 92A 9Y7 (2026.02) PS / 11



1 609 92A 9Y7

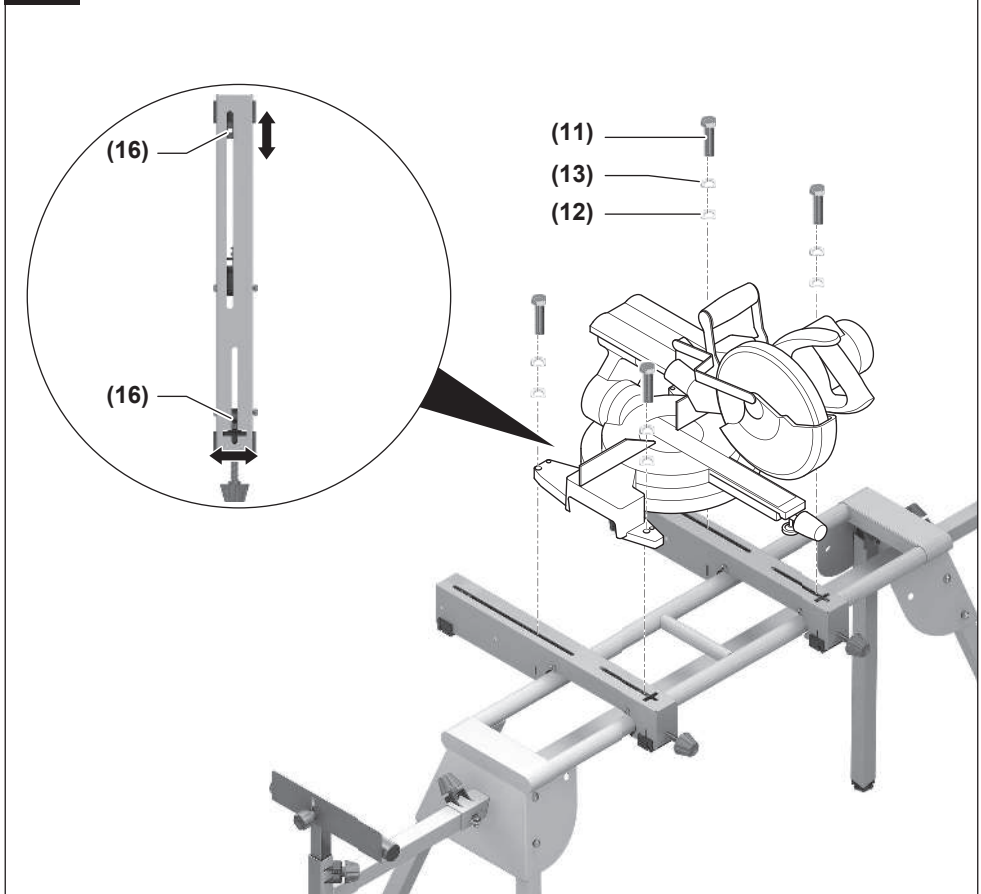


ar دليل التشغيل الأصلي





A1**A2****B1****B2****C1****C2**

C3**C4****D**



◀ لا تقترب بأصابعك من النقاط المفصلية أثناء طي طاولة العمل لإغلاقها أو فردها لفتحها. فقد تتعرض أصابعك للانحصار.

الرموز

قد تكون الرموز التالية ذات أهمية من أجل استعمال طاولة العمل. يرجى حفظ الرموز ومعناها. يساعدك تفسير الرموز بشكل صحيح على استعمال طاولة العمل بطريقة أفضل وأكثر أماناً.

الرموز ومعناها

تبلغ قدرة التحمل القصوى (العدة الكهربائية + قطعة الشغل) لطاولة العمل 160 كجم.



إرشادات الأمان

إرشادات أمان عامة

اقرأ جميع ملاحظات التحذير والتعليمات المرفقة بطاولة العمل أو بالعدة الكهربائية المراد تشغيلها. ارتكاب الأخطاء عند تطبيق إرشادات الأمان والتعليمات، قد يؤدي إلى حدوث صدمات كهربائية أو إلى نشوب الحرائق و/أو الإصابة بجروح خطيرة.



إرشادات الأمان الخاصة بطاولات العمل

- ◀ افضل القابس عن المقبس و/أو أخرج المرمك من العدة الكهربائية قبل تغيير أوضاع ضبط الجهاز أو الأجزاء الملحقة. بدء تشغيل العدد الكهربائية بشكل غير مقصود هو سبب حدوث بعض الحوادث.
- ◀ انصب طاولة العمل بالشكل الصحيح قبل تركيب العدة الكهربائية. إن التركيب بشكل سليم هام جدا من أجل تجنب خطر التفكك.
- ◀ قم بتثبيت العدة الكهربائية جيدا على طاولة العمل قبل استخدامها. إن انزلاق العدة الكهربائية على طاولة العمل قد يؤدي إلى فقدان التحكم بها.
- ◀ انصب طاولة العمل على سطح ثابت ومستو وأقوي. إذا كان من الجائر أن تنزلق أو تهتز طاولة العمل، فلن تتمكن من توجيه العدة الكهربائية بشكل منتظم وأمن.
- ◀ لا تقم بالتحميل الزائد على طاولة العمل ولا تستخدمها كسلم أو سقالة. قد تؤدي زيادة التحميل أو الوقوف على طاولة العمل إلى انتقال مركز ثقل طاولة العمل إلى الأعلى مما يجعلها تقلب.
- ◀ احرص على إحكام ربط كافة اللوالب وعناصر التوصيل أثناء النقل ومزاولة العمل. يجب أن تكون أطقم حوض العدة الكهربائية مثبتة. عناصر الربط السائبة قد تتسبب في حدوث عدم اتزان وعمليات نشر غير دقيقة.
- ◀ لا تقم بتركيب العدة الكهربائية أو فكها إلا إذا كانت في وضع النقل (الإرشادات الخاصة بوضع النقل، انظر دليل تشغيل العدة الكهربائية المعنية). وإلا فسيكون مركز ثقل العدة الكهربائية غير مناسب، بحيث لا يمكنك إمساكها بأمان.
- ◀ لا تقم بتشغيل العدة الكهربائية المثبتة على طقم حوض إلا على طاولة العمل. دون طاولة العمل يصعب طقم الحوض والعدة الكهربائية غير ثابتين، حيث يمكن أن يتعرضا للانقلاب.
- ◀ تأكد من عدم تسبب قطع الشغل الطويلة والثقيلة في فقدان طاولة العمل لتوازنها. يجب أن تسند قطع الشغل الطويلة والثقيلة من طرف نهايتها السائبة أو أن تضع شيئا ما تحتها.

وصف المنتج والأداء

الاستعمال المطابق للتعليمات

طاولة العمل مخصصة لحضن مناشير بوش المركزية التالية (بتاريخ 2026.01):

- EXCM341-305GD (3 601 M23 8..)
- GCM 8 S (3 601 L16 0..)
- GCM 8 SJ (3 601 L16 2..)
- GCM 800 S (3 601 L16 1..)
- GCM 80 SJ (3 601 M19 0..)
- GCM 800 SJ (3 601 M19 0..)
- GCM 8 SJL (3 601 M19 1..)
- GCM 8 SDE (3 601 M19 2..)
- GCM 10 (0 601 B20 0..)
- GCM 10 J/GCM 10 M (3 601 M20 2..)
- GCM 10 S (0 601 B20 5..)
- GCM 10 SD (0 601 B22 5..)
- GCM 10 GDJ (3 601 M27 0..)
- GCM 12 (0 601 B21 0..)
- GCM 12 SD (0 601 B23 5..)
- GCM 12 SDE (3 601 M23 1..)
- GCM 12 GDL (3 601 M23 6..)
- GCM 350-216 (3 601 M49 0..)
- GCM 350-254 (3 601 M22 6..)
- GCM 18V-216 D (3 601 M51 0..)
- GCM 18V-216 DC (3 601 M47 0..)
- GCM 18V-254 D (3 601 M51 1..)
- GCM 18V-305 GDC (3 601 M43 0..)
- GTM 12 (3 601 M15 0..)
- GTM 12 JL (3 601 M15 0..)

افحص قبل تركيب طاولة العمل عما إن كان قد تم توريد جميع الأجزاء المذكورة أسفله:

الرقم المسمى	العدد
طاولة عمل GTA 2600	1
(6) طقم الحاضن	2
(8) مقبض تثبيت طقم الحاضن	2
(1) مسند قطعة الشغل	2
(5) المصادم الطولي	2
طقم تثبيت مكون من:	
(10) لولب القفل 46 × M6	2
(11) لولب سداسي الرأس 38 × M8	4
(12) فلكة	4
(13) وردة التأمين	4
(4) مقبض تثبيت المصد الطولي	2

العدد الكهربائي المطلوبة إضافة عن العدد المرفقة بمجموعة التجهيزات الموردة:

- مفك براغي متصالبة الحز
- مفتاح ربط، قابل للضبط

تركيب طاولة العمل

أخرج جميع الأجزاء المرفقة من العبوة بحرص. انزع كل مواد التغليف.

نصب طاولة العمل (انظر الصور A1-A2)

- ضع طاولة العمل على الأرض بينما أرجلها متجهة إلى أعلى.
- اضغط مسمار التأمين (14) إلى الداخل، وحرك الساق إلى أعلى إلى أن يثبت مسمار التأمين بصوت مسموع مجدداً.
- كرر خطوة العمل هذه مع الأرجل الثلاثة الأخرى.
- أدر طاولة العمل في موضع العمل.
- تأكد أن طاولة العمل مستقرة وأن كافة مسامير التأمين مثبتة.
- تساعدك القدم القابلة لضبط الارتفاع (9) على تسوية طاولة العمل.
- قم بحل صامولة الزنق (15) واستمر في ربط القدم أو فكها إلى أن يتم محاذاة طاولة العمل في وضع مستو، وتتركز الأقدام الأربعة بالكامل على الأرض.

تركيب المصد الطولي ومسند قطعة الشغل (انظر الصور B1-B2)

- اربط المصد الطولي (5) بالاستعانة باللولب (10) ومقبض التثبيت (4) مع مسند قطعة الشغل (1).
- قم بتركيب مسند قطعة الشغل (1) في قطعة تمديد الطاولة (2).
- لتثبيت مسند قطعة العمل قم بربط مقبض التثبيت (7).
- كرر خطوات العمل هذه مع مسند قطعة الشغل الثاني.

طاولة العمل مخصصة للاتصال مع العدة الكهربائية لتقصير الأنواع والأضلاع المجسمة.

الأجزاء المصورة

يستند ترقيم الأجزاء المصورة إلى الرسوم الموجودة في صفحة الرسوم التخطيطية في بداية الدليل.

- (1) مسند قطعة الشغل
- (2) قطعة تمديد الطاولة
- (3) مقبض تثبيت قطعة تمديد الطاولة
- (4) مقبض تثبيت المصد الطولي
- (5) المصادم الطولي
- (6) طقم الحاضن
- (7) مقبض تثبيت مسند قطعة الشغل
- (8) مقبض تثبيت طقم الحاضن
- (9) قدم قابلة لضبط الارتفاع
- (10) لولب القفل 46 × M6
- (11) لولب سداسي الرأس 38 × M8 (تثبيت العدة الكهربائية)
- (12) فلكة
- (13) وردة التأمين
- (14) مسمار تأمين
- (15) صامولة زنق
- (16) صامولة متحركة
- (17) لولب ضبط طقم الحاضن

البيانات الفنية

طاولة العمل		GTA 2600	
رقم الصنف	3601 M12 3..		
طول طاولة العمل دون قطعة تمديد الطاولة	1265	مم	
طول طاولة العمل مع قطعة تمديد الطاولة	2615	مم	
ارتفاع طاولة العمل	855	مم	
قدرة التحمل القصوى (العدة الكهربائية + قطعة الشغل)			
دون قطعة تمديد الطاولة			
- أطقم الحاضن	160	كجم	
مع قطعة تمديد الطاولة			
- أطقم الحاضن	110	كجم	
- لكل قطعة تمديد طاولة	25	كجم	
الوزن	18,7	كجم	

التركيب

مجموعة التجهيزات الموردة

راجع عرض مجموعة التجهيزات الموردة الوارد في بداية دليل التشغيل.



- قم بحل مقبض التثبيت (4) وضع المصد الطولي (5) على المسافة المرغوبة نحو شفرة المنشار الخاصة بالعدة الكهربائية.
- اربط مقبض التثبيت (4) مرة أخرى.

فحص أوضاع الضبط الأساسية وضبطها

- قم بإزالة العدة الكهربائية من أطقم الحاضن.
- لضمان الأداء الوظيفي السليم بعد الاستعمال المكثف يجب فحص أوضاع الضبط الأساسية لمنضدة العمل وضبطها عند اللزوم. للقيام بذلك فأنت بحاجة إلى الخبرة وللعقد الخاصة الموافقة لتنفيذ ذلك.

ضبط مشبك طقم الحاضن (انظر الصورة G)

- المشبك الذي يقوم بتثبيت طقم الحاضن (6) بالاستعانة بمقبض التثبيت (8) على طاولة العمل، يجب عليك ضبطه عند اللزوم بعد الاستخدام المكثف لطاولة العمل.

- قم بقلب طقم الحاضن (6).

- أدر لولب الضبط (17) في اتجاه عقارب الساعة، إذا لم يتسنى تثبيت طقم الحاضن رغم إحكام ربط مقبض التثبيت (8) على طاولة العمل.

أدر لولب الضبط (17) عكس اتجاه عقارب

- الساعة، إذا لم يستقر طقم الحاضن في وقت واحد على كلا قضيبى المجرى (الأمامي والخلفي) لطاولة العمل.
- تحقق من التركيب المحكم والصحيح لطقم الحاضن وكرر عملية الضبط عند اللزوم.
- كرر خطوات العمل مع طقم الحاضن الثاني.

الصيانة والخدمة

خدمة العملاء واستشارات الاستخدام

المغرب

الهاتف: 212 5 29 31 43 27

تجد الرابط إلى عناوين مراكز الخدمة الخاصة بنا وشروط الضمان في الصفحة الأخيرة.

يلزم ذكر رقم الصنف ذو الحانات العشر وفقا للوحة صنع المنتج عند إرسال أية استفسارات أو طلبيات قطع غيار.

التخلص من العدة الكهربائية

يجب التخلص من طاولات العمل والتوابع والتغليف بطريقة محافظة على البيئة عن طريق تسليمها لمراكز النفايات القابلة لإعادة التصنيع.

تجهيز طاولة العمل

تجهيز أطقم الحاضن (انظر الصور C1-C4)

- اربط مقبض التثبيت (8) في الفتحة المعنية بطقم الحاضن (6).
- قم بقياس المسافة x بين تجاويف التركيب والعدة الكهربائية.
- ضع أطقم الحاضن (6) على طاولة العمل في المنتصف وعلى مسافة مناسبة x من بعضها البعض.
- أحكم ربط مقبض التثبيت (8). وبذلك يتم وضع أطقم الحاضن بثبات على طاولة العمل.

تثبيت العدة الكهربائية على أطقم الحاضن (انظر الصورة D)

- اضبط العدة الكهربائية على وضع النقل. تجد إرشادات حول وضع النقل في دليل تشغيل العدة الكهربائية المعنية.
- اضبط موضع الصواميل المتحركة (16) في أطقم الحاضن بشكل مناسب لتجاويف تركيب العدة الكهربائية.
- ملحوظة:** يفضل الشق العرضي في طقم الحاضن (6) يمكن أيضا تثبيت العدة الكهربائية ذات فتحات التثبيت غير المتوافقة.
- اربط طقم الحاضن (6) والعدة الكهربائية باستخدام اللوالب سداسية الرأس (11)، وورادات التأمين (13) والفلكات (12) من طقم التثبيت.

التشغيل

إرشادات العمل

- اقيض على قطعة الشغل بإحكام دائما ولا سيما المقطع الأطول والأثقل. قد يتغير مركز الثقل بشكل غير ملائم بعد قطع قطعة الشغل مما قد يؤدي إلى قلب طاولة العمل.
- لا تزيد الحمل على طاولة العمل. تراعى دائما قدرة الحمل القصوى لطاولة العمل.

تجهيز مسند قاعدة الشغل

يجب أن ترتكز أو تستند قطع الشغل الطويلة بنهايتها السائبة على شيء ما.

تمديد طاولة العمل (انظر الصور E1-E2)

- يمكن تمديد طاولة العمل من الجانبين.
- ضع قطعة الشغل الطويلة على قاعدة نشر العدة الكهربائية.
- قم بحل مقبض التثبيت (3) واسحب قطعة تمديد الطاولة (2) حتى المسافة المرغوبة إلى الخارج.
- اربط مقبض التثبيت (3) مرة أخرى.
- قم بفك مقبض التثبيت (7) واضبط ارتفاع مسند قطعة الشغل (1) إلى أن تستقر قطعة الشغل بشكل مستقيم.
- اربط مقبض التثبيت (7) مرة أخرى.

نشر قطع الشغل المتساوية الطول (انظر الصورة F)

لسهولة نشر قطع الشغل المتساوية الطول، يمكنك استخدام المصد الطولي (5).

Servicekontakte
Service Contacts
Contacts de Service
Contactos de Servicio



<https://www.bosch-pt.com/serviceaddresses>

Garantiebedingungen
Guarantee Conditions
Conditions de Garantie
Condiciones de Garantía



<https://www.bosch-pt.com/guarantee/202601>